

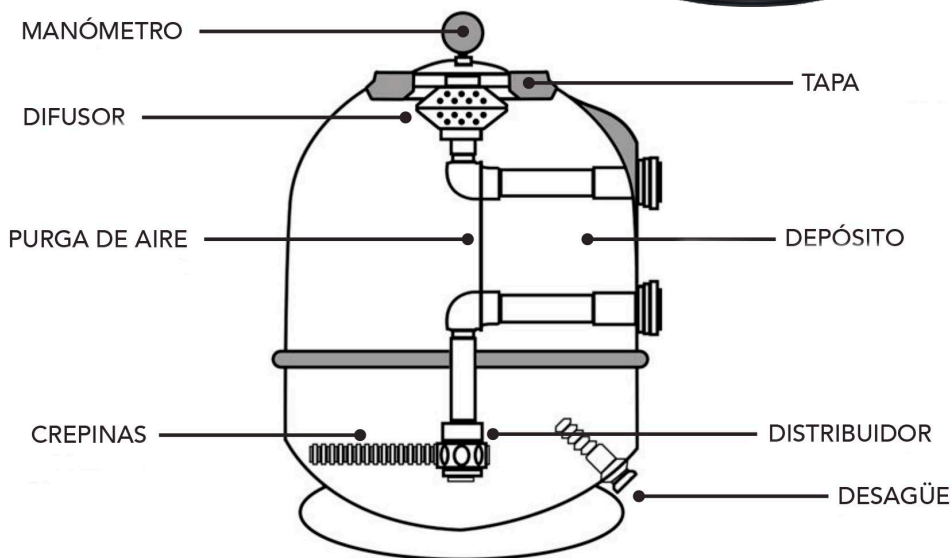
FICHA TÉCNICA FILTRO INYECTADO

FILTRO INYECTADO MEDITERRÁNEO

Coral Filtros y Accesorios S.A.

La calidad del sistema de filtración es determinante para el funcionamiento de la piscina.

- Filtro inyectado en ABS.
- Tapa transparente, cierre roscado con tuercas.
- Manómetro y purgas de aire manual y automática.
- Base redonda, material plástico.
- Válvula lateral de 6 vías 1 ½".
- Para carga de ARENA o VIDRIO*.



Velocidad Filtración: 50 m³/h/m²
Temperatura Máx. 50°
Para carga arena o vidrio filtrante

Presión Prueba: 3 kg/cm²
Presión Trabajo: 0,5 a 1,5 kg/cm²
Presión Máxima Trabajo: 1,6 kg/cm²

DIÁMETRO	M ³ /H	CÓDIGO	CARGA DE ARENA*	VÁLVULA 6 VÍAS	CREPINAS	PESO KG
Ø 400	7	101011041	60 Kg	1" ½	8 – 100 mm	7,36
Ø 500	10	101011042	100 Kg	1" ½	8 – 140 mm	12,31
Ø 600	14	101011043	150 Kg	1" ½	8 – 200 mm	15,22

FICHA TÉCNICA FILTRO LAMINADO

FILTRO INYECTADO MEDITERRÁNEO

Coral Filtros y Accesorios S.A.



FILTRO	MEDIDAS	Ø 400	Ø 500	Ø 600
A	ALTURA TOTAL	63,5 cm	72,5 cm	85,5 cm
B	DISTANCIA ENTRE SALIDAS	16 cm	17 cm	17 cm
C	DISTANCIA SALIDA INFERIOR - SUELO	25,5 cm	28 cm	36 cm

